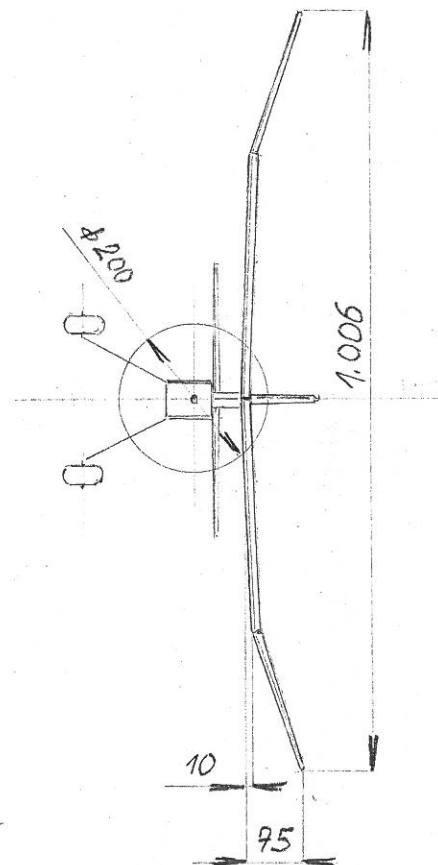
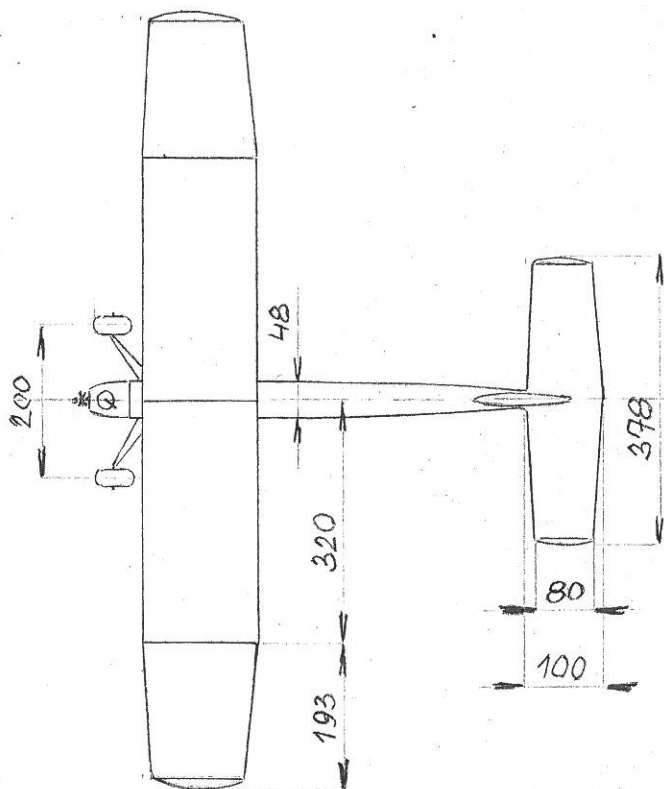
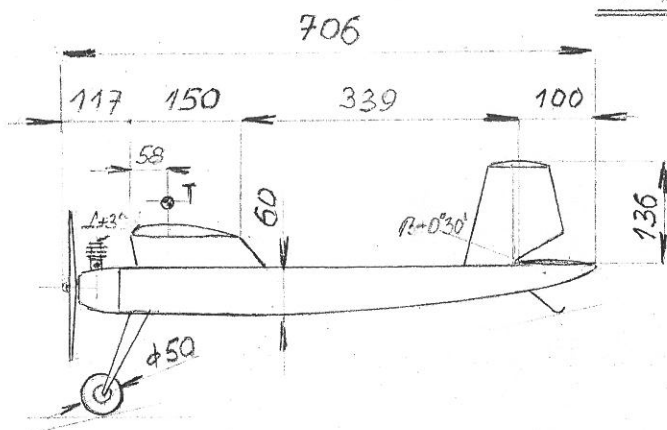


SOKOL - 503 - D

> Altair <



TECHN. DATA

ROZPĚTÍ	1.006 mm
DĚLKA	706 mm
PLOCHA KŘ.	14,32 dm ²
PLOCHA VOP	3,33 dm ²
VAHA	310 g
ZATÍŽENÍ Fkř.	21,65 g/dm ²
MOTOR	0,6 ccm

Bronislav Sokolický - 1950

RC vybavení 415 g = 28,98 g/dm²