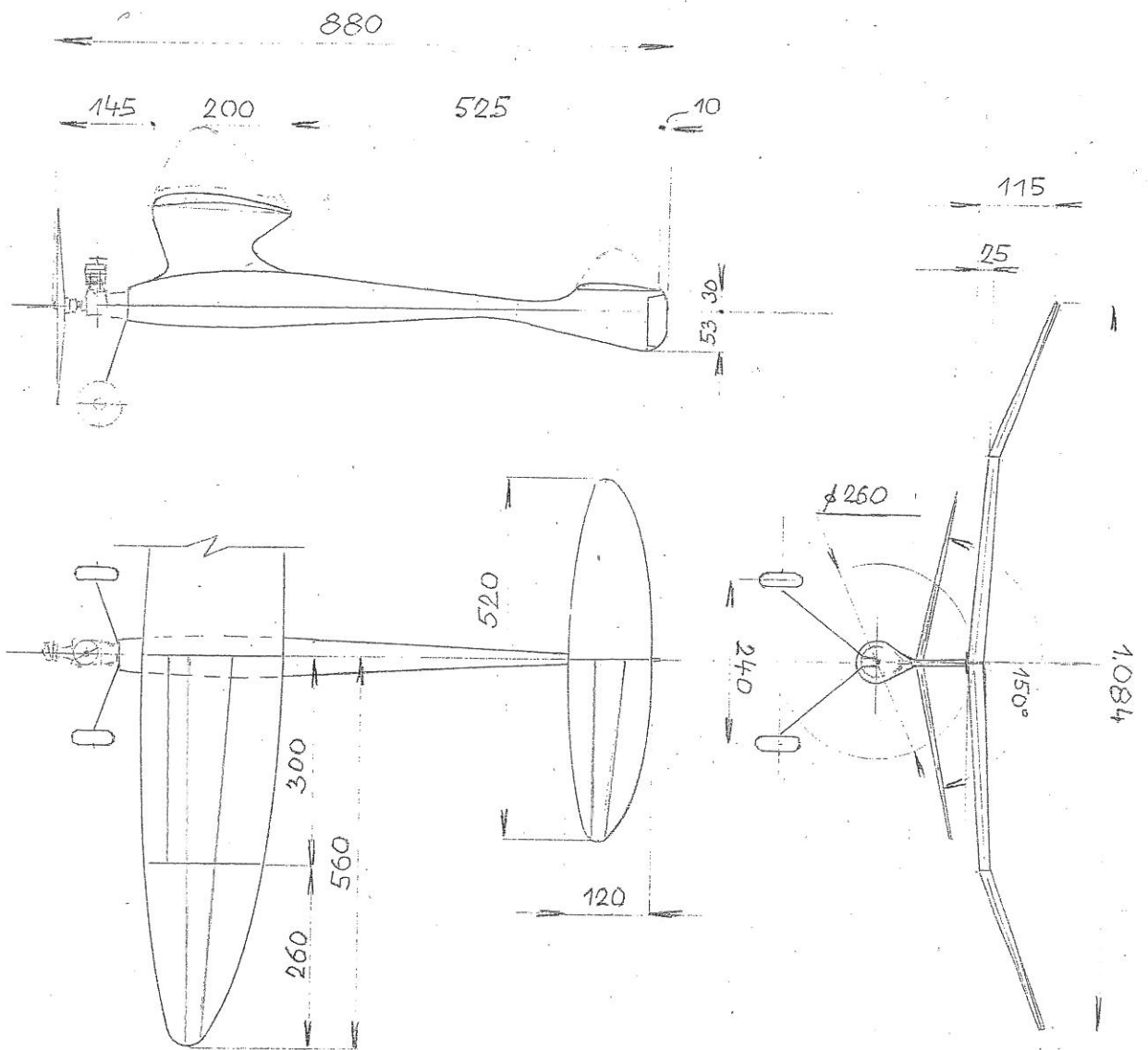


SOKOL - 502 - D



TECHN. DATA:

ROZPĚTÍ	1084 mm
DĚLKA	880 mm
PLOCHA KŘ.	18.16 dm ²
PROFIL KŘ.	A.M.T.F. 29
PLOCHA VOP	4.87 dm ²
PROFIL VOP	CLARK Y-8
MOTOR	1.6 cm ³

Bronislav Sokolíček - 1950