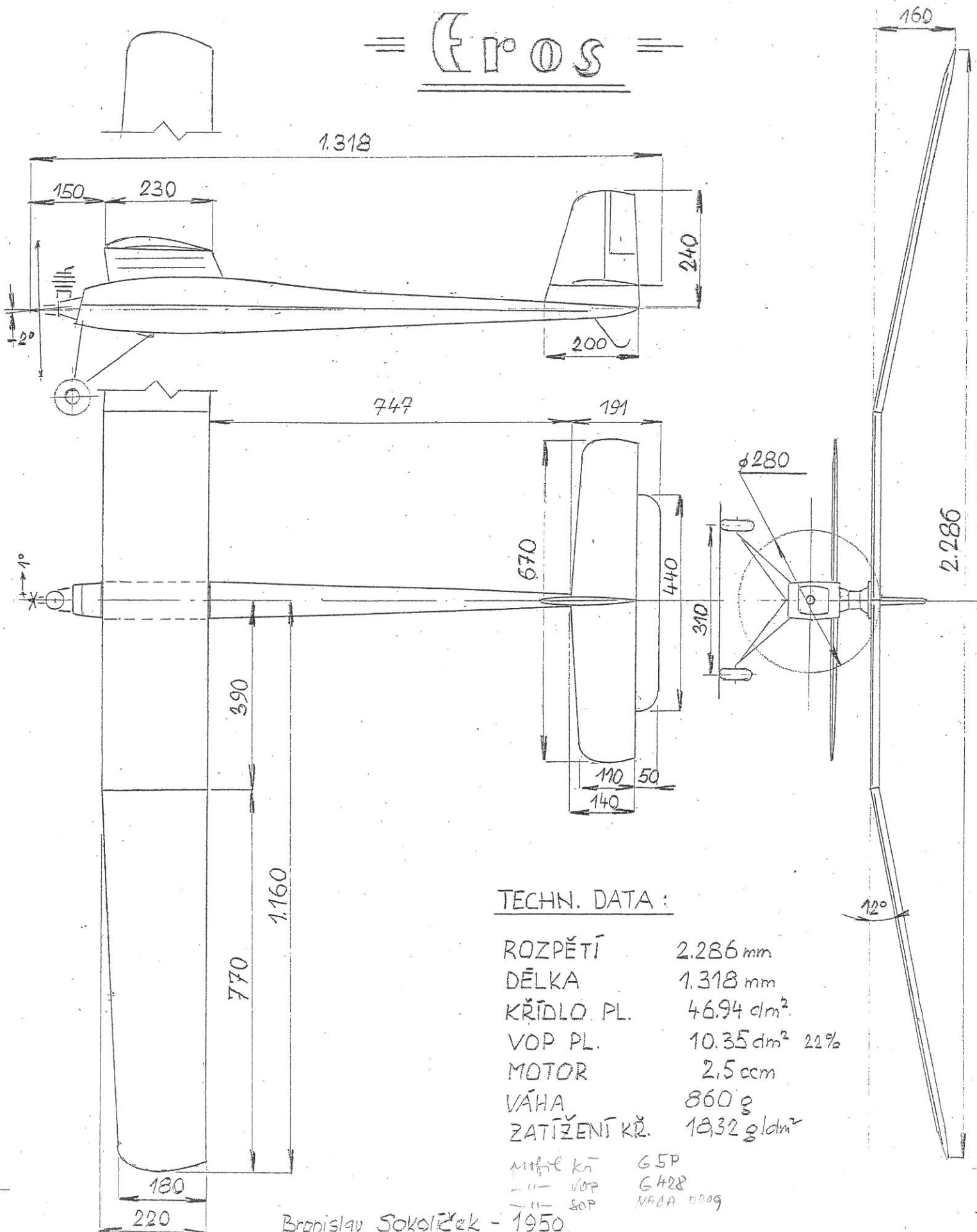


SOKOL-501-D

= Eros =



TECHN. DATA :

ROZPĚTÍ	2.286 mm
DĚLKA	1.318 mm
KŘÍDLO. PL.	46.94 cm ²
VOP PL.	10.35 cm ² 22%
MOTOR	2,5 ccm
VÁHA	860 g
ZATÍŽENÍ KŘ.	18,32 g/cm ²

motor kř 65P
 -" vop 6428
 -" sop NADA 0009

Bronislav Sokolček - 1950