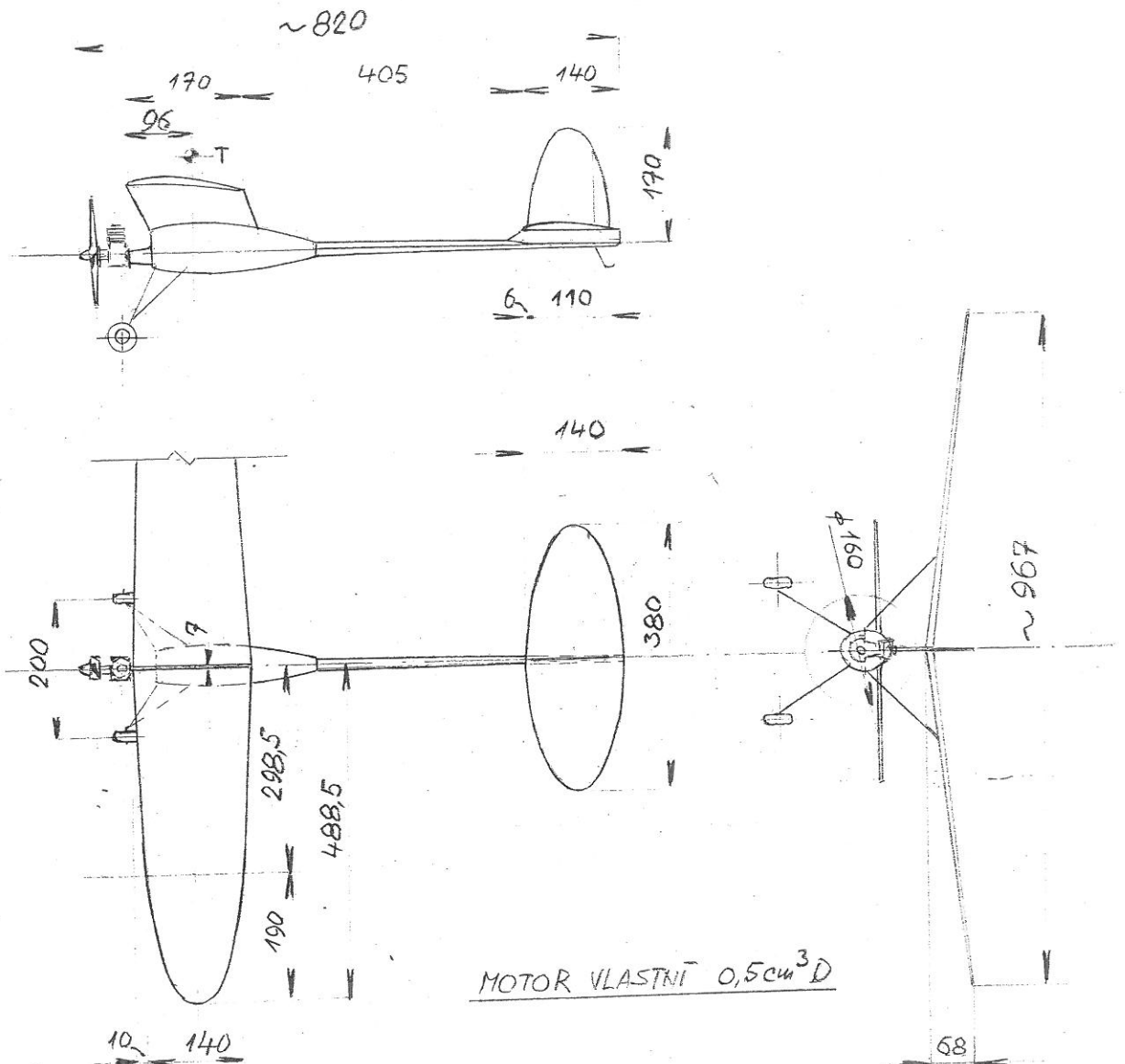


SOKOL - 491 - D



MOTOR VLASTNÍ 0,5cm³D

TECHN. DATA

Rozbor:

| | |
|--------------|-------|
| trup + podv. | 85 g |
| křídlo | 56 g |
| VOP | 12 g |
| SOP | 4 g |
| motor + lože | 106 g |
| | <hr/> |
| | 263 g |

| | |
|---------------|-------------------------|
| ROZPĚTÍ | 967 mm |
| DĚLKA | 820 mm |
| PLOCHA KŘ. | 13,3 dm ² |
| PLOCHA VOP | 4,2 dm ² |
| VÁHA | 263 g |
| ZATÍŽENÍ FKŘ. | 19,77 g/dm ² |
| ZATÍŽENÍ ΣF | 15,03 g/dm ² |

Bronislav Sokolíček - 1949