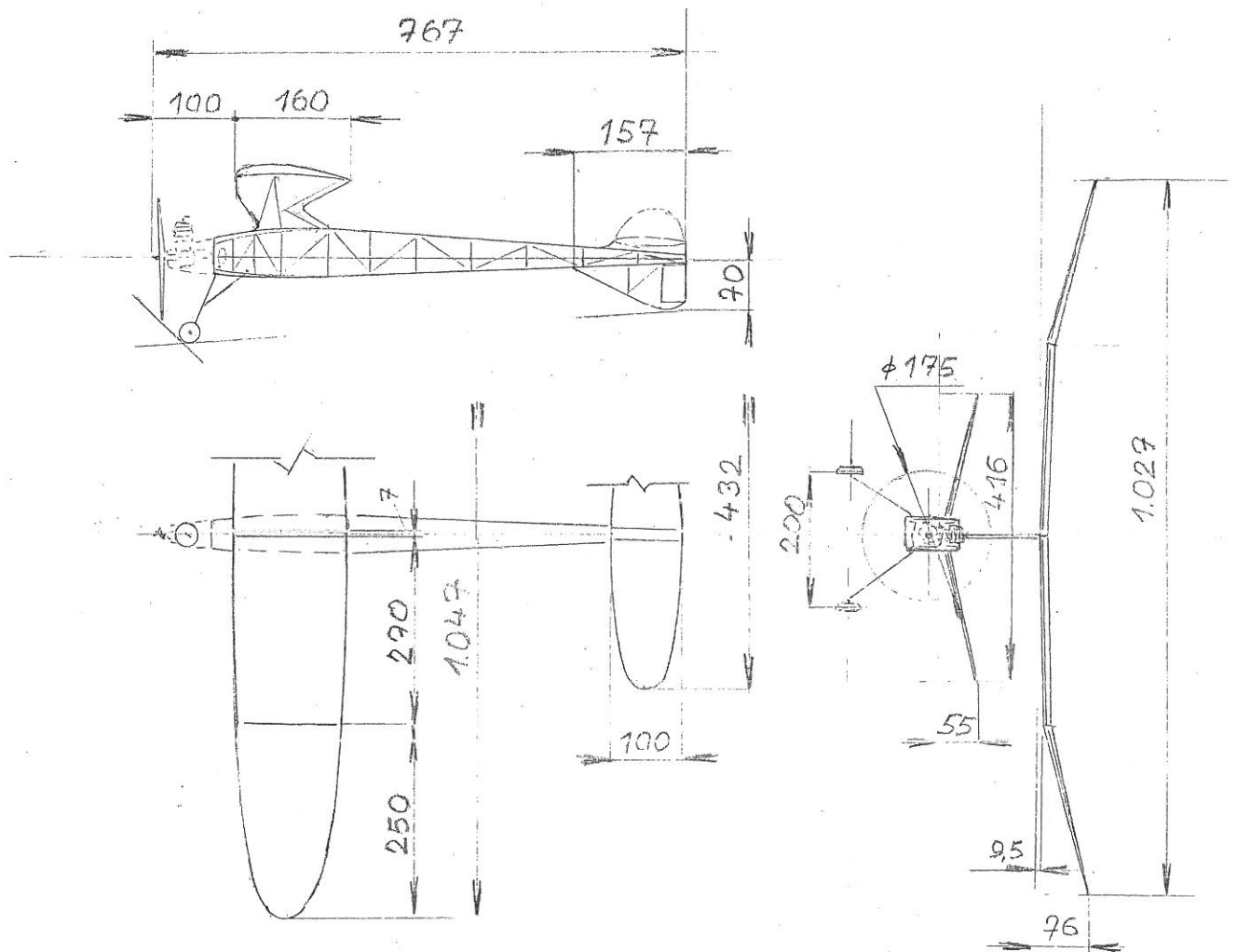


# SOKOL-486-D - POLARIS -



## TECHN. DATA :

ROZPĚTÍ	1.027 mm
DĚLKA	767 mm
PLOCHA KŘ.	14.04 dm <sup>2</sup>
PLOCHA VOP	3.57 dm <sup>2</sup>
MOTOR	0.6 cm <sup>3</sup>
VÁHA	340 g
ZATÍŽENÍ	24.22 g/dm <sup>3</sup>

Bronislav Sokoliček - 1948