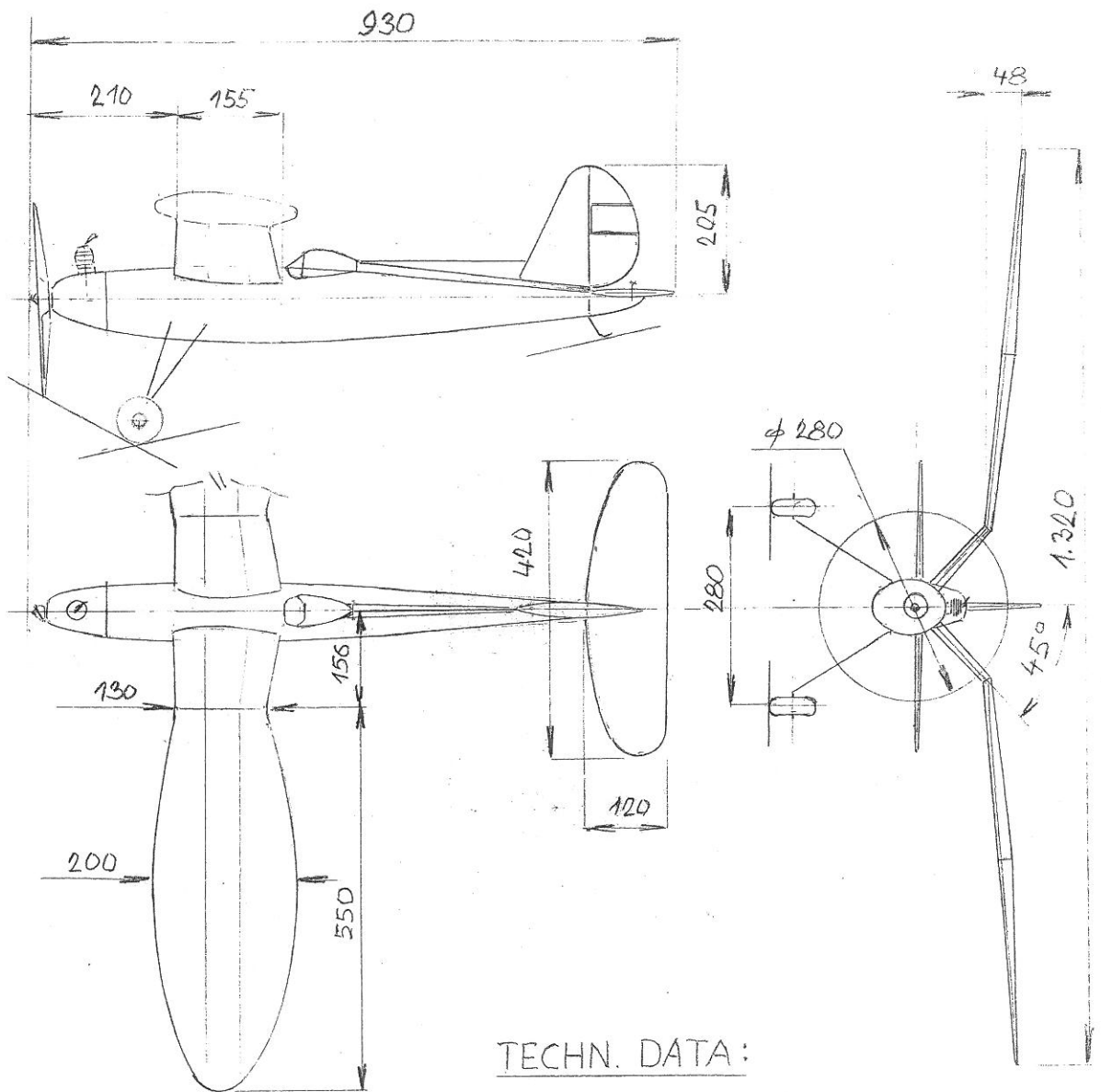


SOKOL - 483 - D

= VENTUS =



TECHN. DATA:

ROZPĚTÍ	1.320 mm
DĚLKA	930 mm
PLOCHA KŘ.	20.60 dm ²
PLOCHA VOP	4.13 dm ²
MOTOR	2.50 cm ³ D