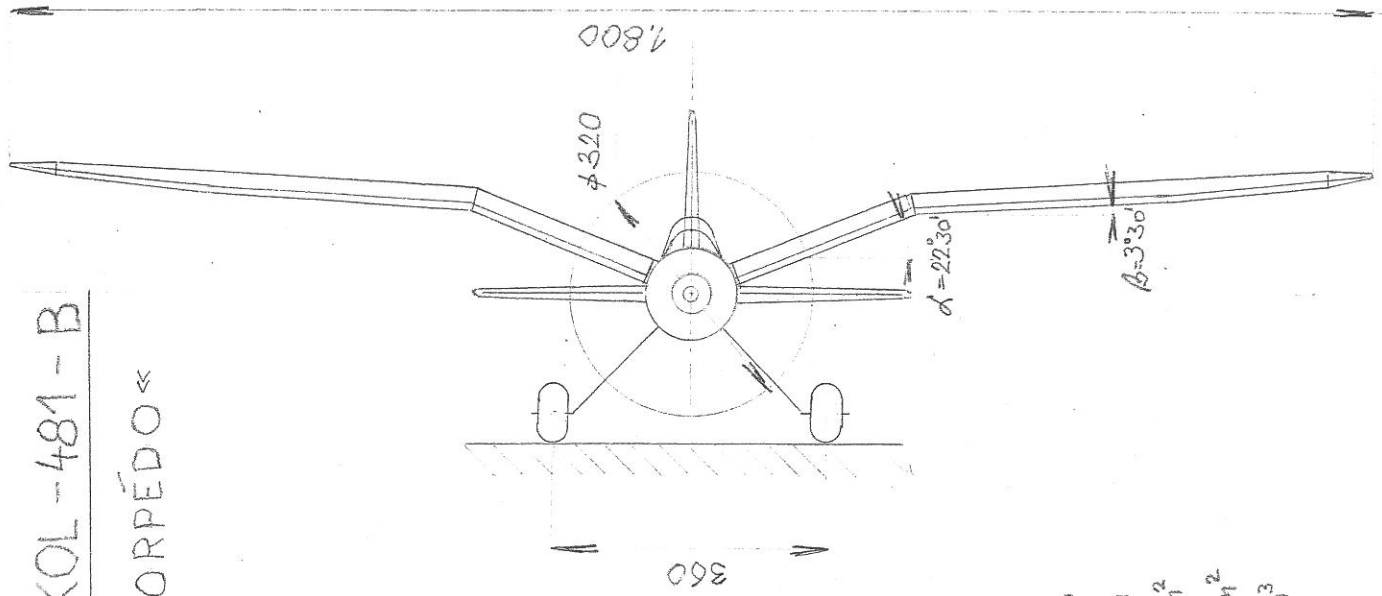
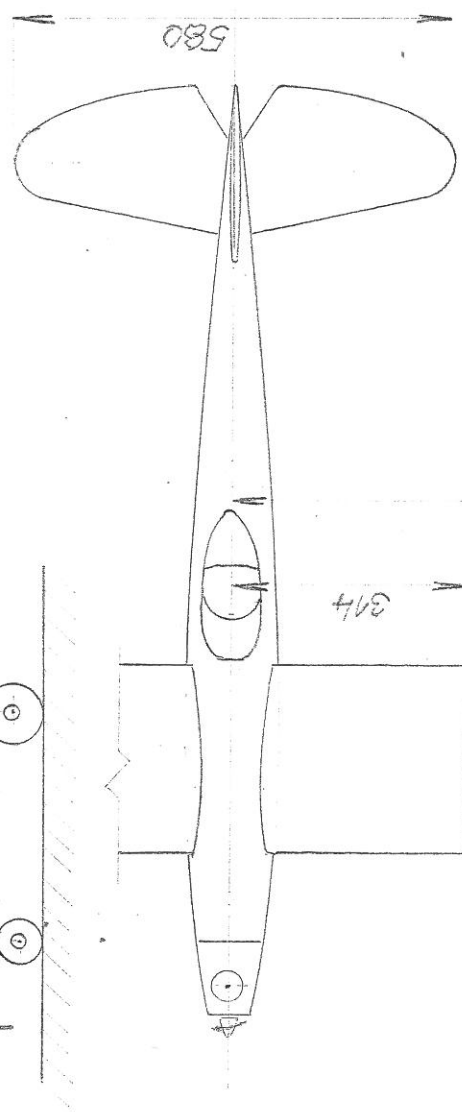
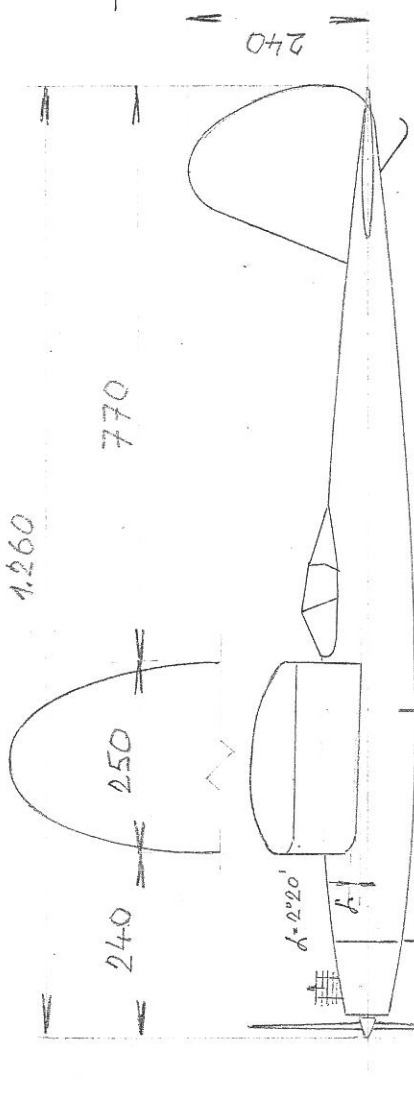


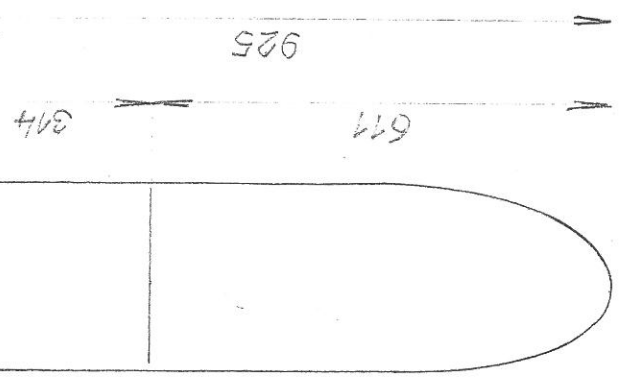
SOKOL-481-B

» TORPÉDO «



TECHN. DATA :

ROZPĚTÍ	1800 mm
DĚLKA	1260 mm
PLOCHA KŘ.	41,71 dm ²
PLOCHA VOP	8,21 dm ²
MOTOR	BUŠ 6,3 cm ³



Branislav Sokolíček - 1948