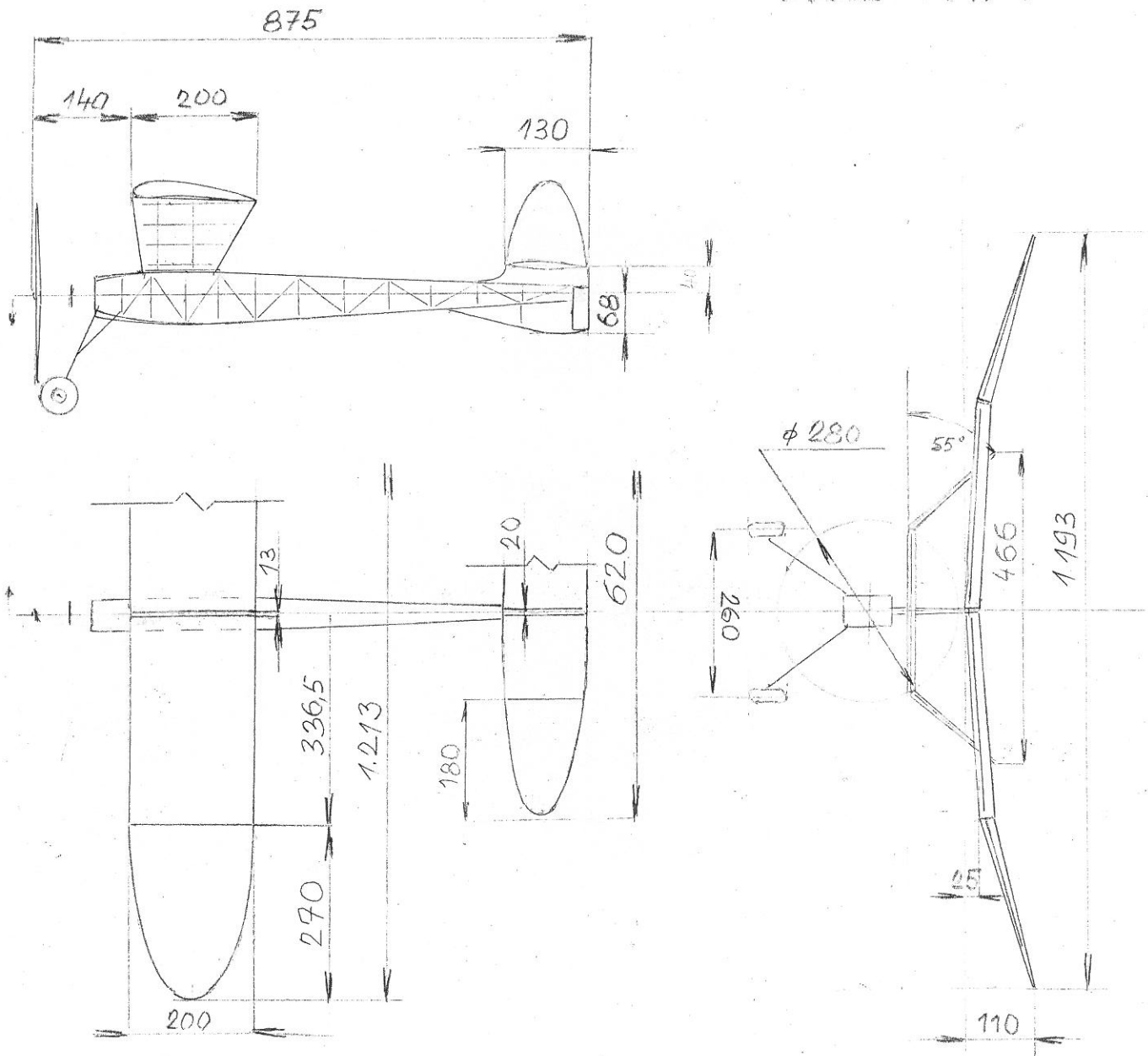


# SOKOL - 463 - D - IRENKA -



## TECHN. DATA

ROZPĚTÍ	1.193 mm
DÉLKA	875 mm
PLOCHA KŘ.	21,43 dm <sup>2</sup>
PLOCHA VOP	5,48 dm <sup>2</sup>
MOTOR	1,8 cm <sup>2</sup>
VÁHA	470 g
ZATÍŽENÍ KŘ.	21,93 g/dm <sup>2</sup>

Replika RC:

hmotnost 590g  
zatížení 27,53g/dm<sup>2</sup>

Bronislav Sokolíček - 1946