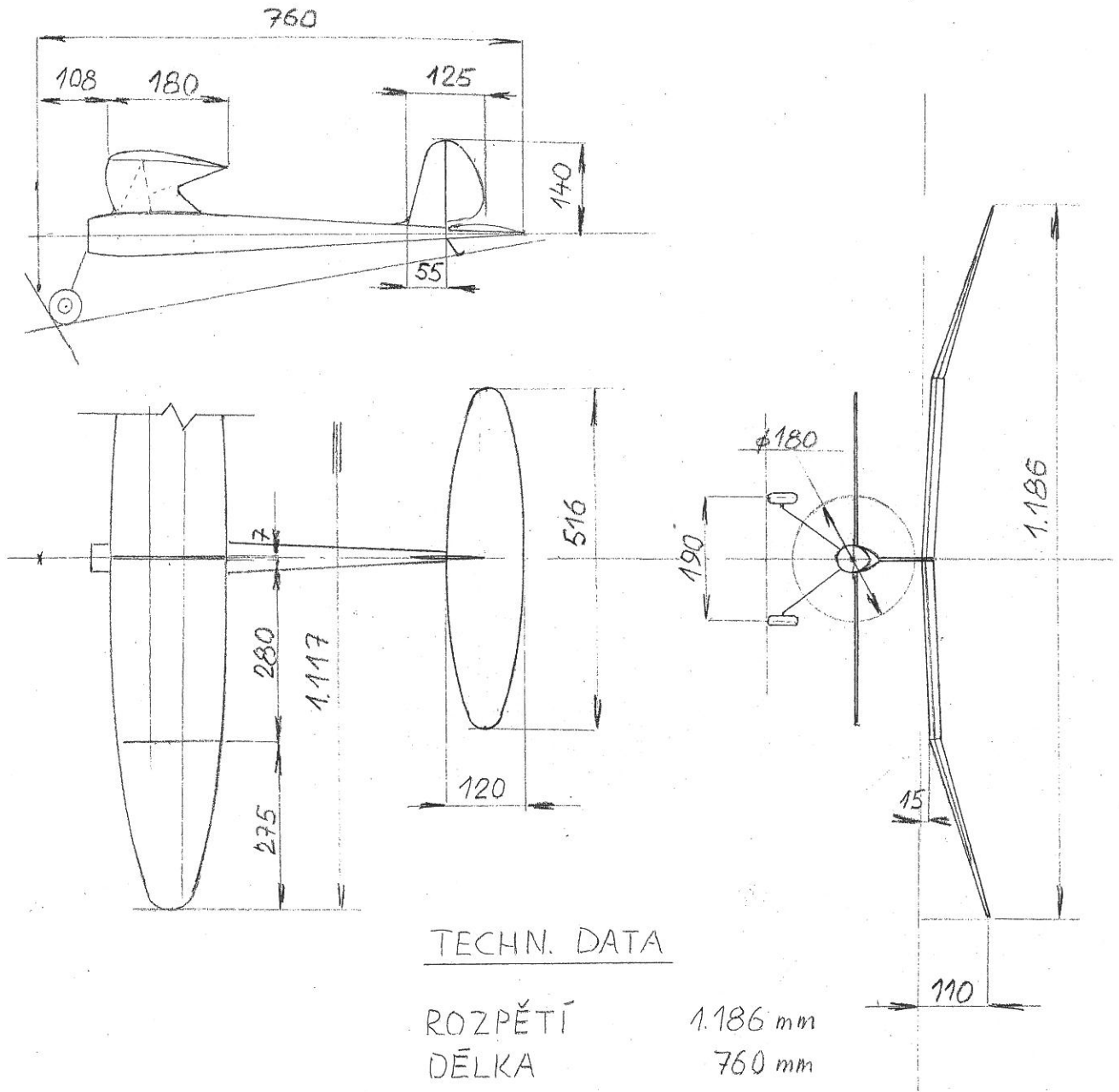


SOKOL - 451 - D
- DANUŠKA -



TECHN. DATA

ROZPĚTÍ	1.186 mm
DĚLKA	760 mm
PLOCHA KŘ.	15.98 dm ²
PLOCHA VOP	5.10 dm ²
MDTOR	0.60 cm ³

Bronislav Sokoliček - 1945