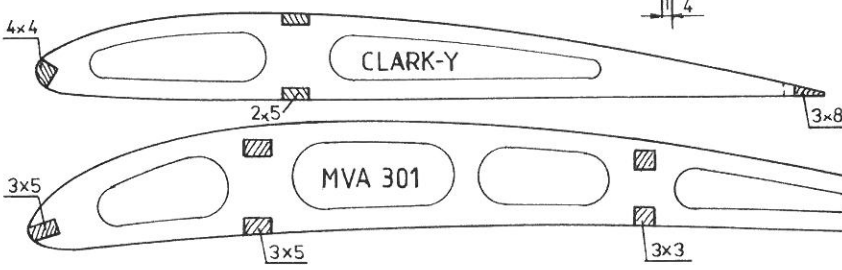
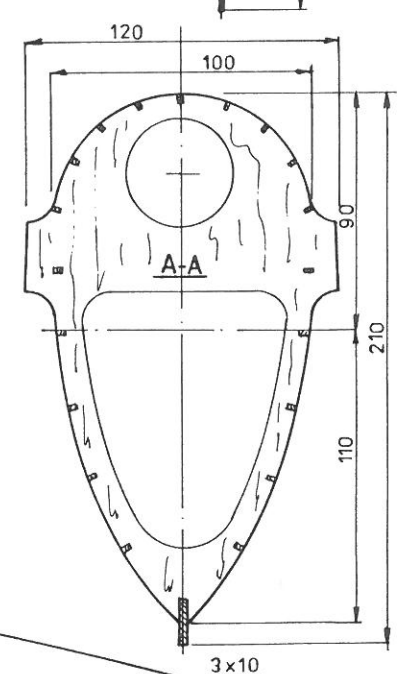
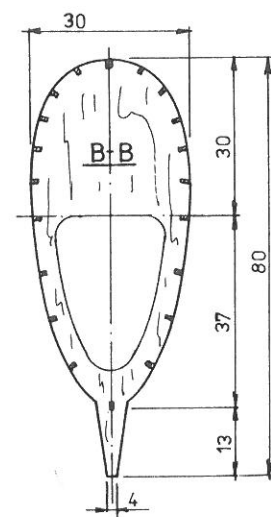
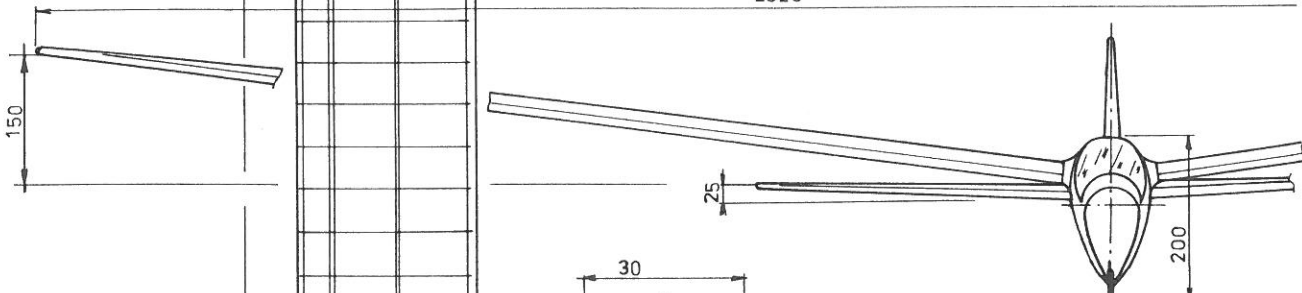


MOSWEY

Konstrukce: Emil BRAUNER-1952



ZR.05