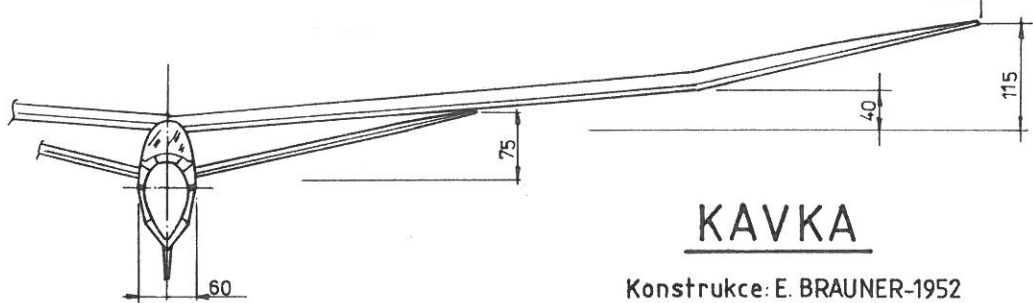
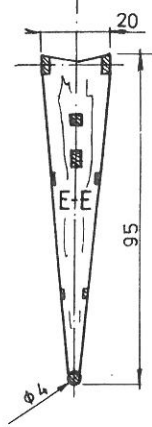
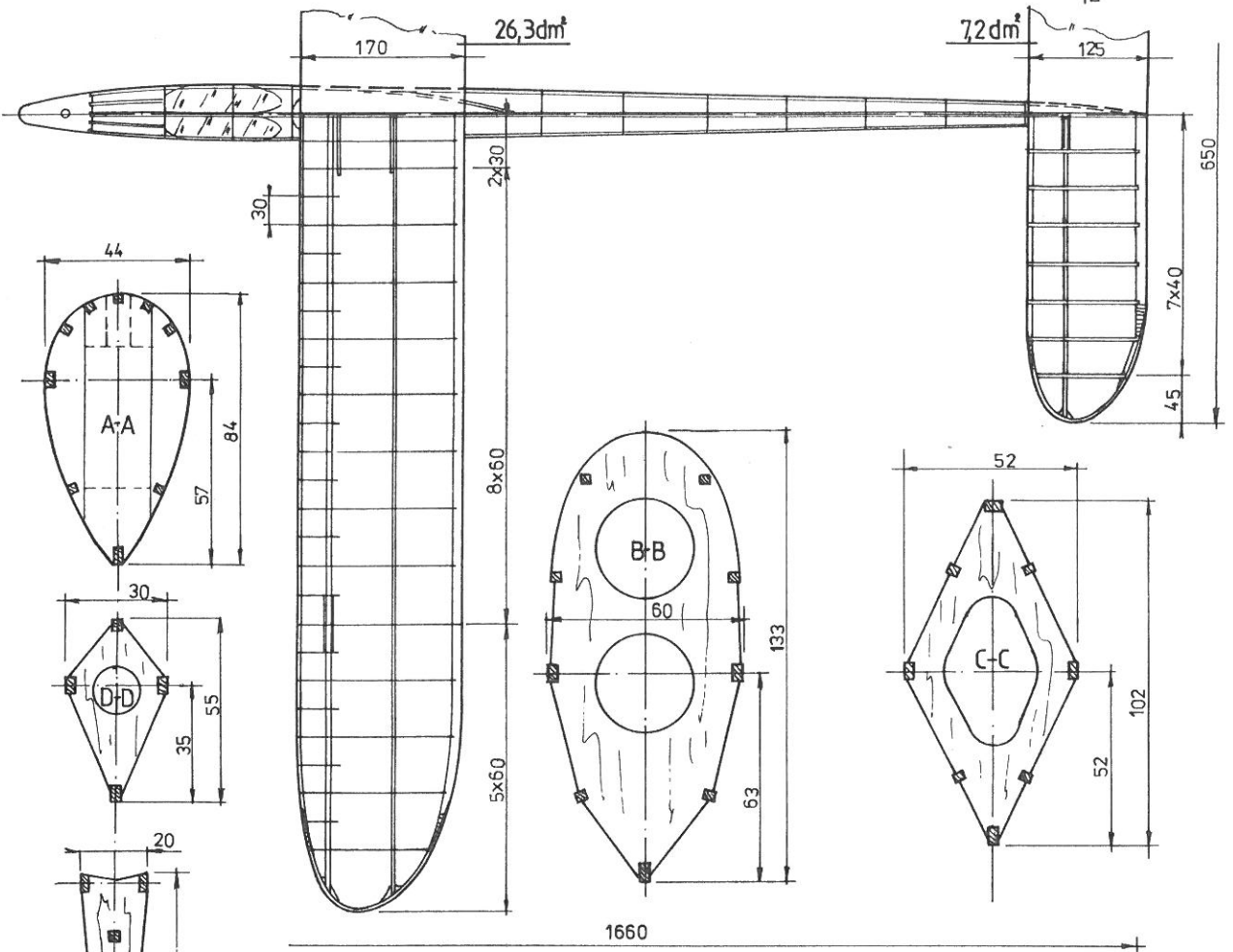
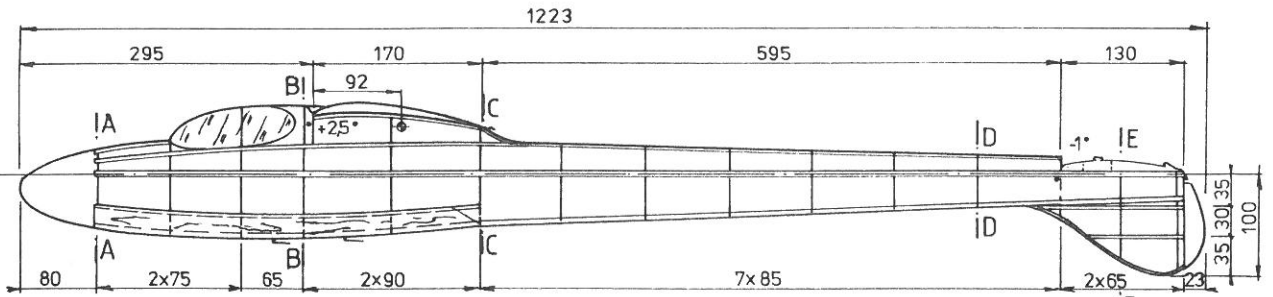
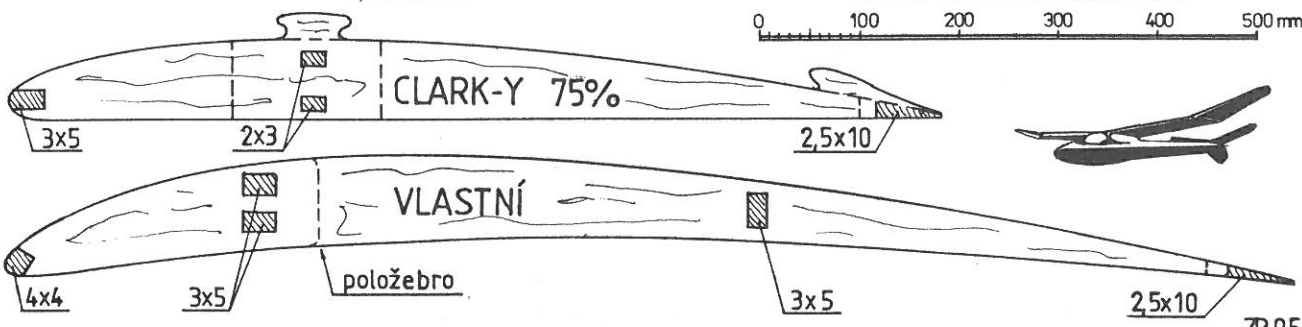


1/4



KAVKA

Konstrukce: E. BRAUNER-1952



ZR.05