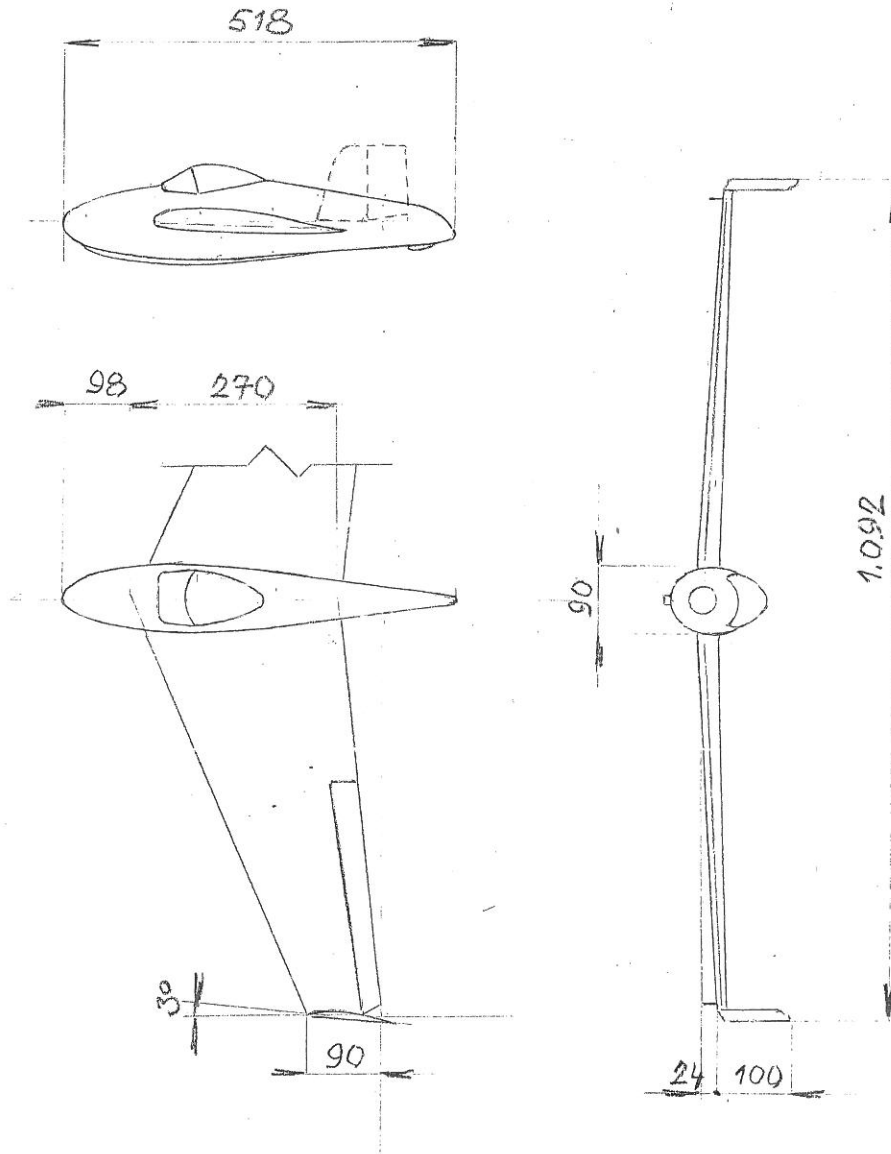


ŠOKOL-511-S



Podmáketa návrhu
termického větroně 1950-51

TECHN. DATA :

ROZPĚTÍ	1.092 mm
PLOCHA KŘ.	19,6 dm ²
DĚLKA	518 mm

Bronislav Sokolíček - 1951