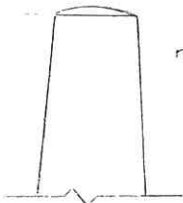


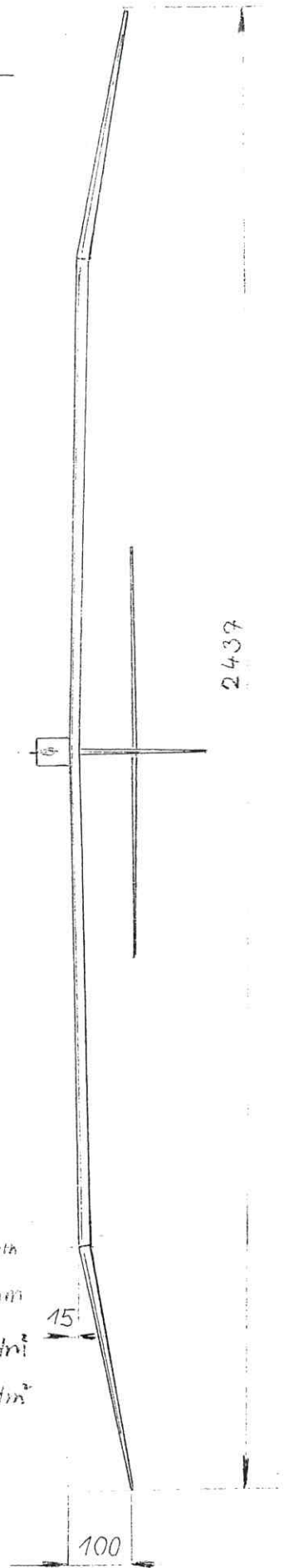
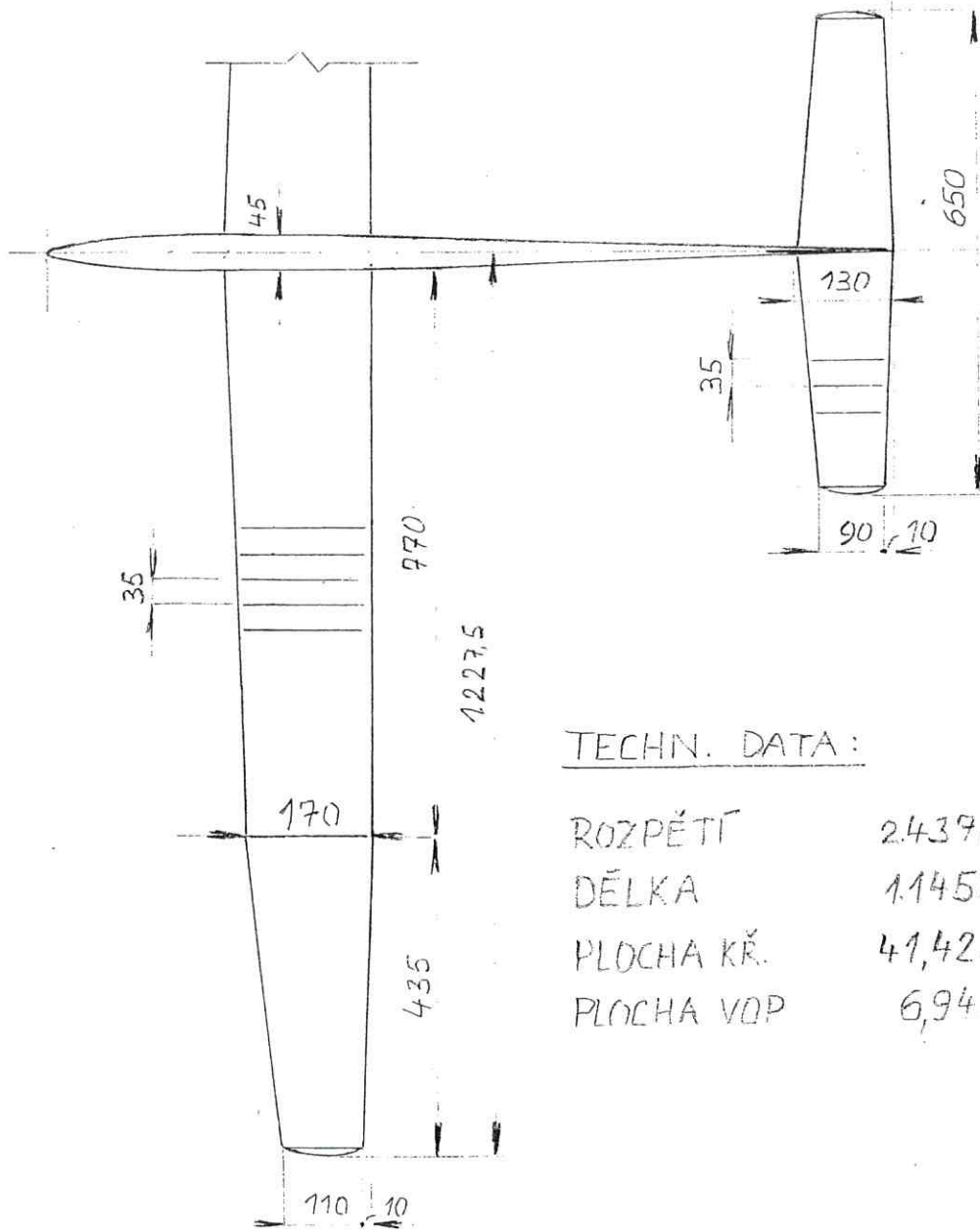
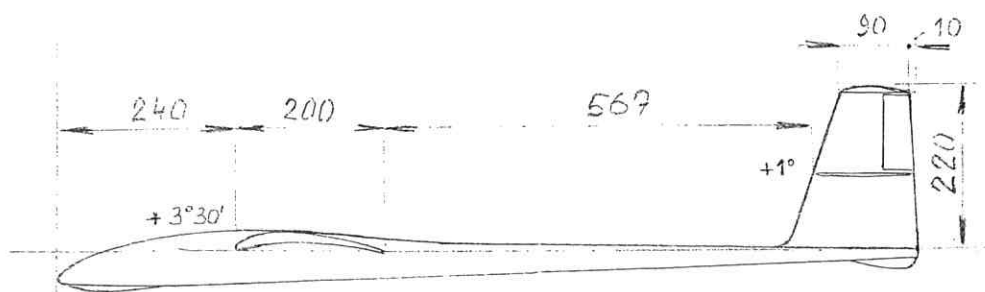
SOKOL-505-V

Perséus



negativ -3°

1.145



TECHN. DATA:

ROZPĚTÍ	2439 ^{1/2} mm
DĚLKA	1145mm
PLOCHA KŘ.	41,42 dm ²
PLOCHA VOP	6,94 dm ²

Bronislav Sokolíček - 1950

Soutěžní model větroně .

S O K O L 5 0 5 - V " P e r s e u s "

=====

Je kontrastem předcházejícího větroně Jiříčka, je tento rozměrnější, tvarově i stavebně jednoduchý model určený pro soutěžní létání. Byl to vlastně poslední postavený model před nástupem na mírovou sice, ale přese jen válečnou cestu naši prodloužené vojenské základní služby. I přes řadu povinností a nedostatek času jsem si navrhl, vypočetl i skreslil plánek polomakety termického větroně samokřídla pro pokračování v modelařině až budu zase v civilu.

Model je postaven pouze z domácích materiálů o váze 670g se zatížením $13,85\text{g}/\text{dm}^2$ a létal velmi pohodově při použití bočního háčku pro vytažení na šňůře s polohou těžiště od náběžky 145mm.

T r u p - obdélníkového pružezu sestaven systémem bočnic z lišt 3x3 a slepen v prostorový trup na spodní rovné základně. Vpředu zakončen hlavicí ze tří dílů topolu či lípy s prostorem pro zátěž. V místě startovacího háčku je zesílení z překl. 3mm. Lyže i ostruha jsou tvarovány z lišty 3x10mm. V místě usazení křídla na dráty $\varnothing 3\text{mm}$ je výztuha z překl. 3mm a ze stejné síly překližky jsou nalepena i žebra na trupu. Vespod trupu je schránka na padáčkový determalizátor, *nití uchycený na ostruze.*

S m ě r o v k a - je konstrukční se symetrickým profilem NACA 0008 slepená z lišt 4x10, 3x5 s výztuhou v místě kotvení výškovky. Pohyblivá ploška "fletnér" je uchycen na Al. plíščích.

V ý š k o v k a - je dělená, skrze směrovku usazená na dvou drátech $\varnothing 2$ *nosným* symetrickým profilem ~~NACA 0008~~ ^{Rhode St. Genese 29} ~~NACA 6509~~. Žebra jsou z překl. 0,8mm, krajní z překl. 1,5mm zhotovená "rašplovou" interpolací, doplněná lištami 3x3, 2x5, 2x8 s korkovým zakončením vybroušeném do tvaru.

K ř í d l o - je dělené s profilem ^{A.M.T.F-29} ~~NACA 6509~~ spojené ocel. dráty $\varnothing 3\text{mm}$ usazené v pertinaxové trubce zalepené ve středových žebrech z překl. 2mm a všechna další žebra jsou z překl. 0,8mm, vylehčená, zhotovená "rašplovou" interpolací. Vzepětí uší zpevněno výztuhami z překl. 3mm. Použité lišty jsou 4x4, 2x5 a 3x2 nad sebou, odtokovka 3x15 a koncové oblouky tvarovány z korku.

P o t a h - je proveden hnědým papírem Kablo - trup silným, křídlo středním a výškovka tenkým. Na kostru lepeno Kaseinem, vypnuto vodou a 3x lakován napínacím nitrolakem. Na koncích křídel jsou negativy 3° , úhel seřízení křídla $+3,5^{\circ}$, výškovka $+1^{\circ}$ a poloha těžiště od náběžky 145mm.