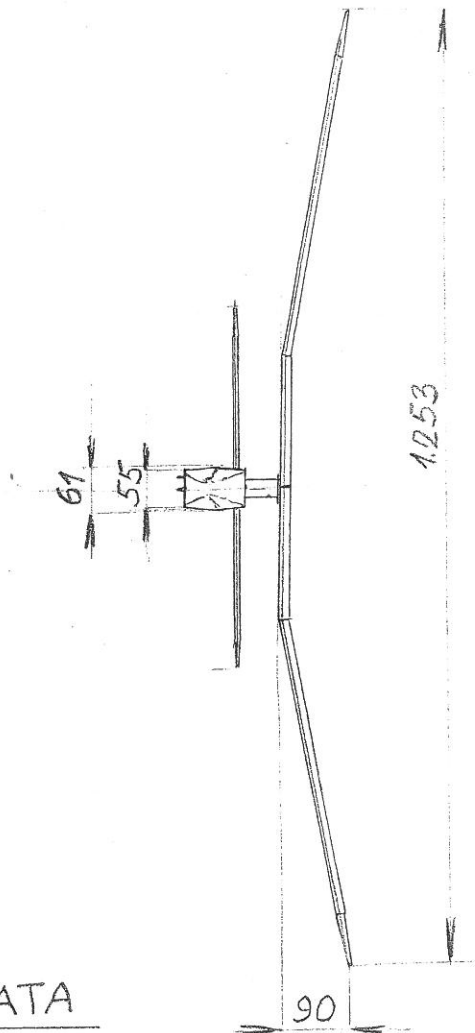
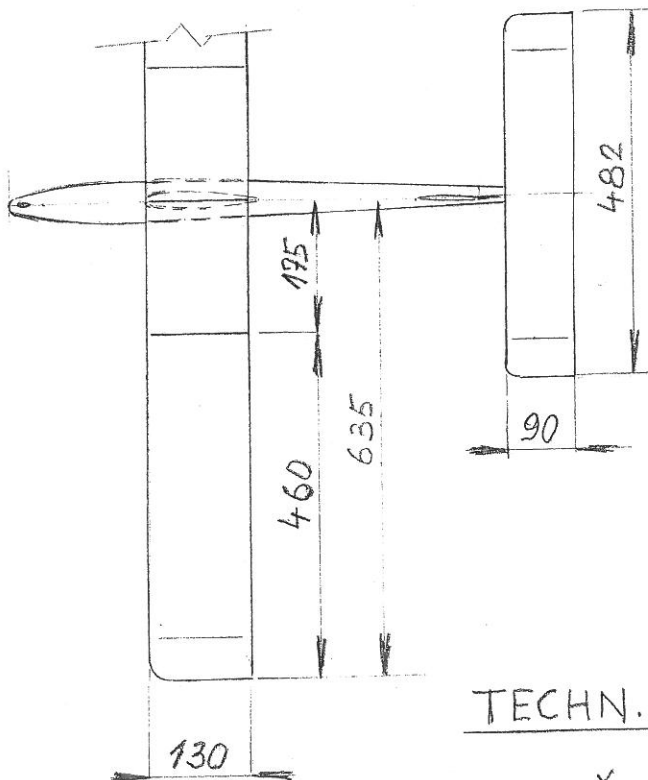
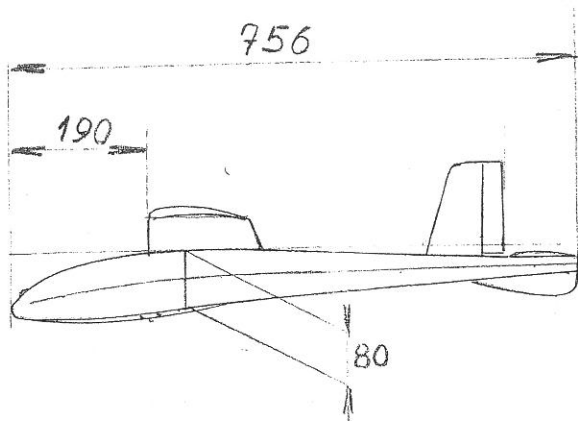


SOKOL - 504 - V

> JIRIČKA <



TECHN. DATA

ROZPĚTÍ	1253 mm
DĚLKA	756 mm
PLOCHA KŘ.	16,13 dm ² - $\lambda = 9,73$
PLOCHA VOP	4,29 dm ² - $\lambda = 5,42$
PROFIL KŘ	BS 6510
PROFIL VOP	BS 4509

Bronislav Sokoliček - 1950