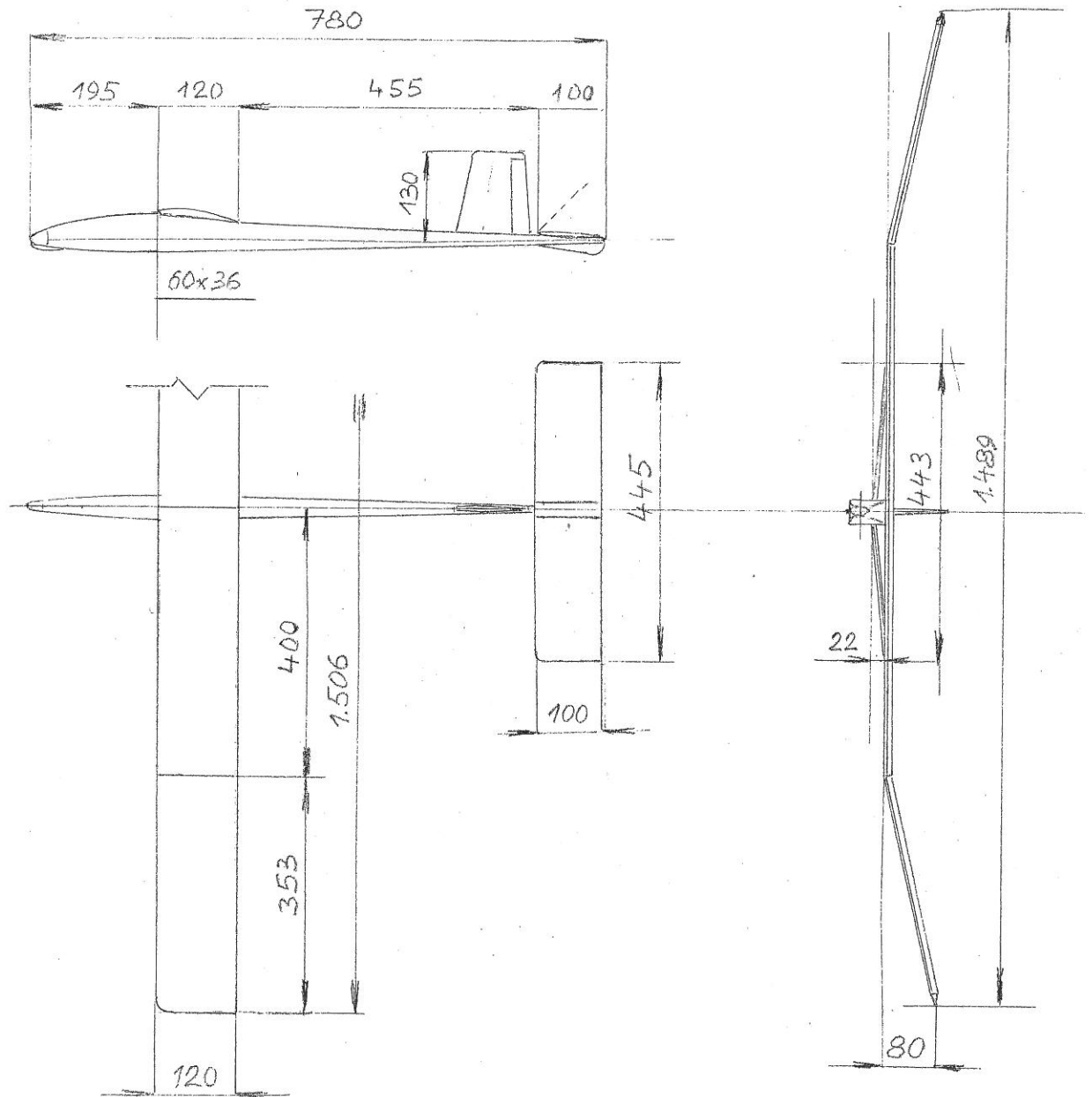


SOKOL-487-V
- ZEFÍR -



TECHN. DATA:

ROZPĚTÍ	1.489 mm
DĚLKA	780 mm
PLOCHA KŘ.	17.85 dm ²
PLOCHA VOP	4.42 dm ²

Bronislav Sokoliček - 1948