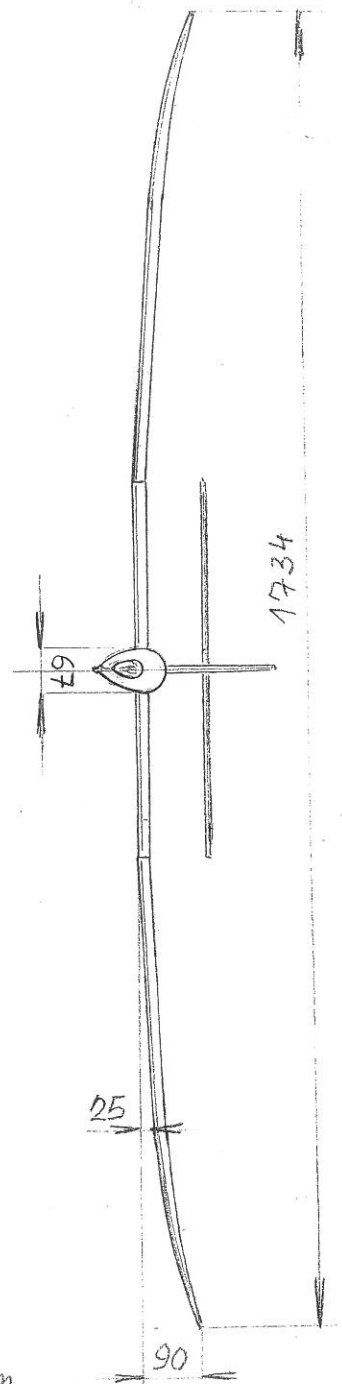
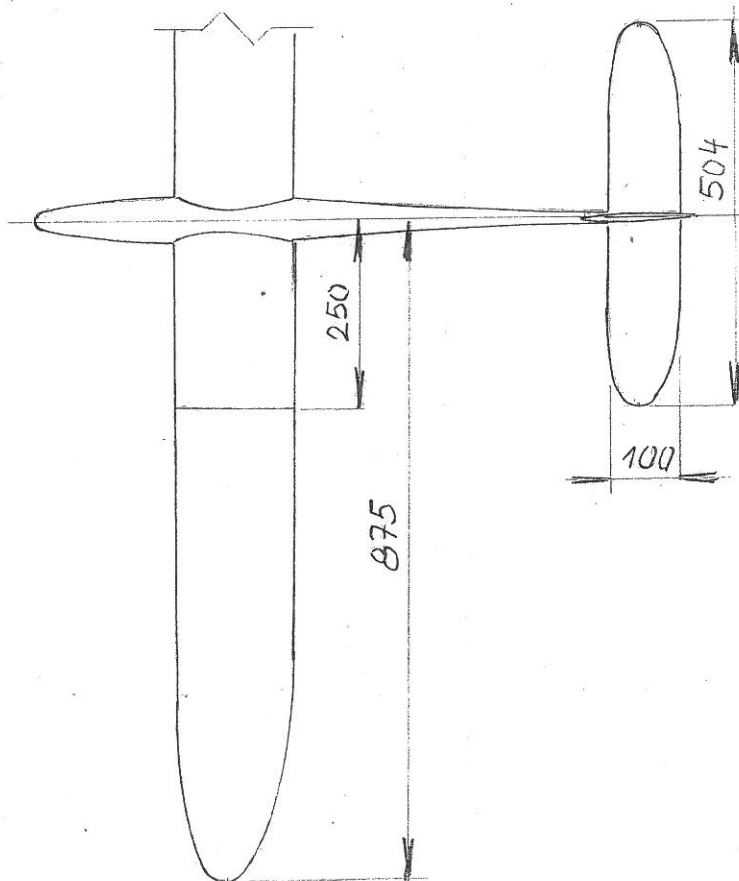
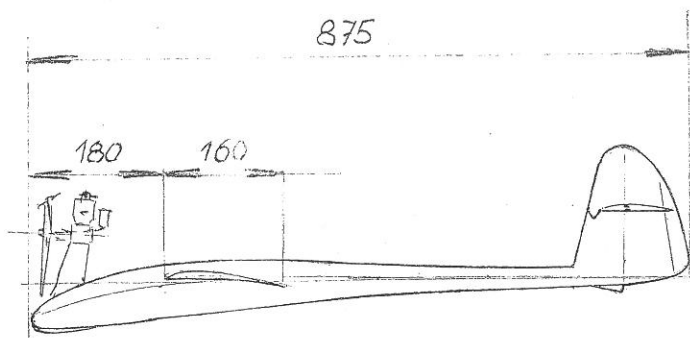


SOKOL-485-VM > JITŘENKA <



ROZPĚTÍ	1734 mm
DĚLKA	875 mm
PLOCHA KŘ.	26.60 dm ²
PLOCHA VOP	4.69 dm ²
PROFIL KŘ.	MVA 301
PROFIL VOP	R.S.T.G. 29
MOTOR	0.6ccm

Branislav Sokolíček - 1948