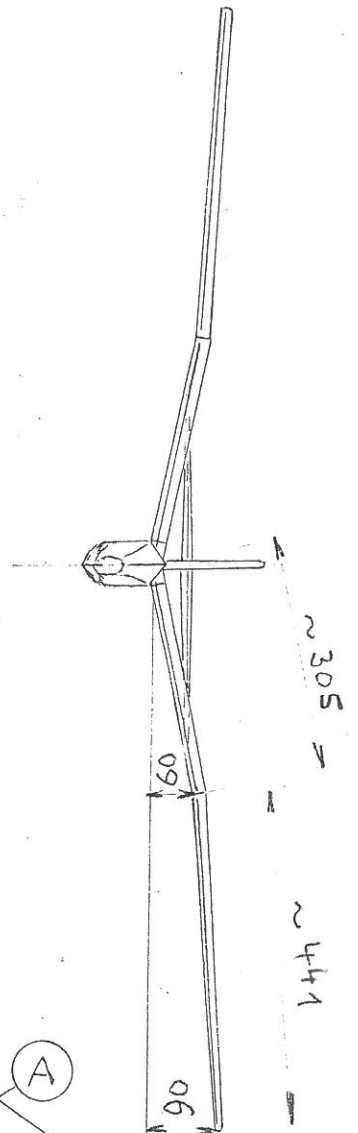
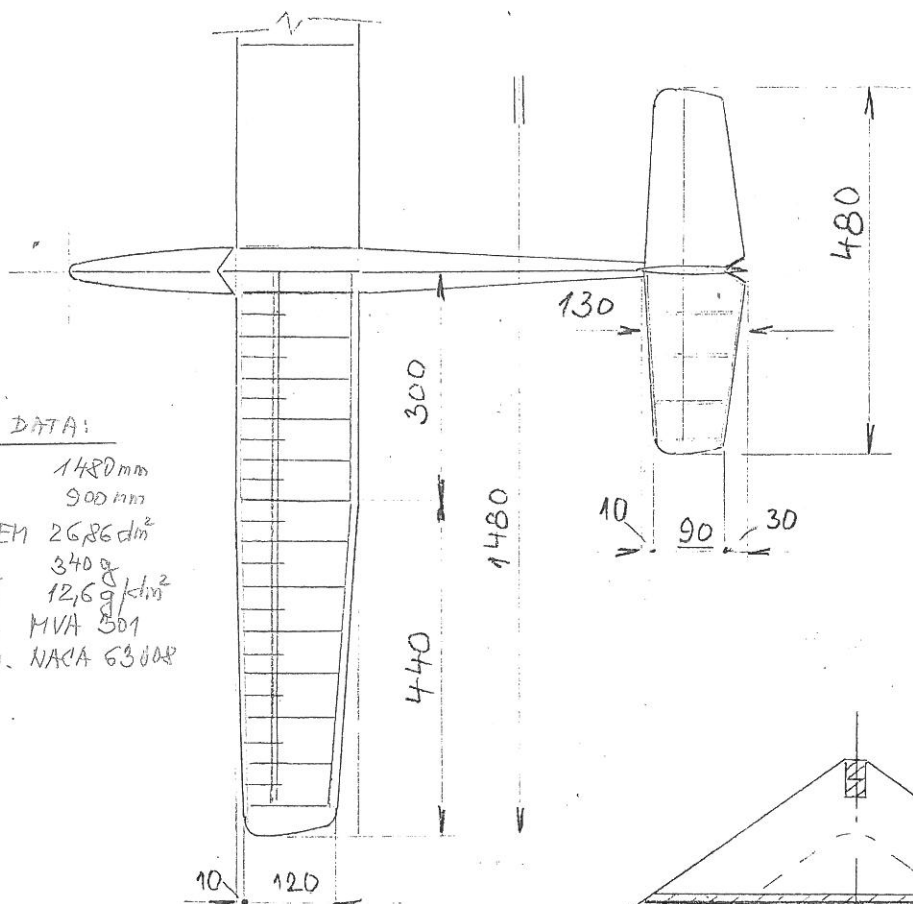
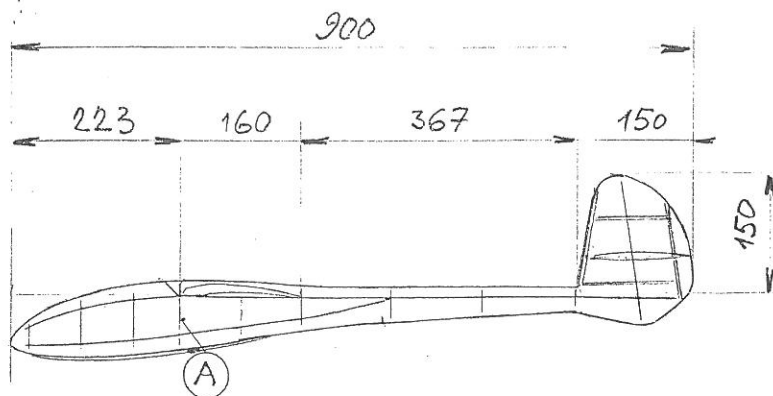
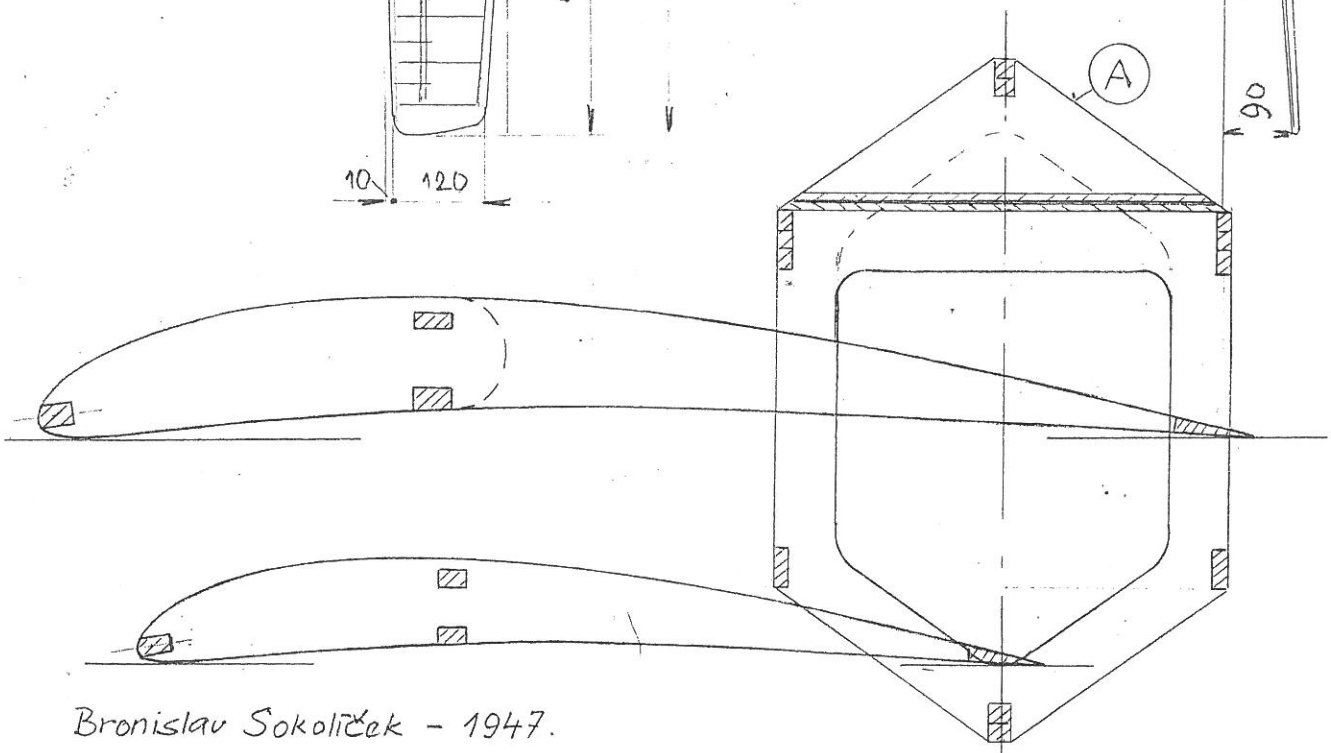


SOKOL-471-V



TECHNICKÁ DATA:

ROZPĚTÍ	1480 mm
DĚLKA	900 mm
PLOCHA CELKEM	26,86 dm ²
HMOTNOST	340 g
ZATÍŽENÍ	12,6 g/dm ²
PROFIL KR.	MVA 501
PROFIL KORH.	NACA 63008



Bronislav Sokoliček - 1947.