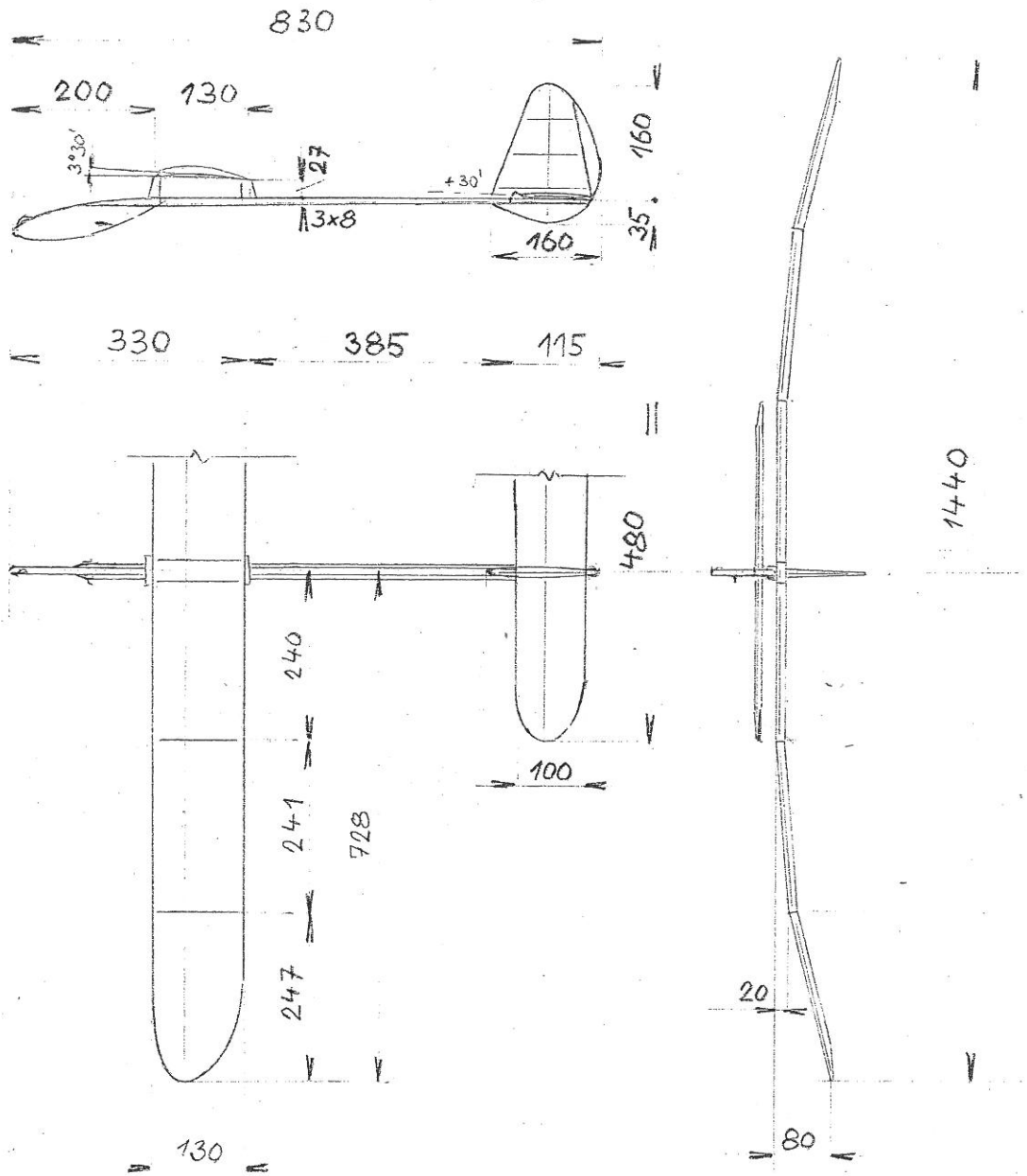


# SOKOL - 441 - V

> SYLVÁN - 1 <



TRUP 140 g  
 KŘÍDLA 85 g  
 VOP 19 g

## TECHN. DATA :

ROZPĚTÍ	1.440 mm
DĚLKA	830 mm
PLOCHA KŘ.	18,10 dm <sup>2</sup>
PLOCHA VOP	4,53 dm <sup>2</sup>
VÁHA	244 g
ZATÍŽENÍ	13,48 g/dm <sup>2</sup>

Bronislav Sokolický - 1944