

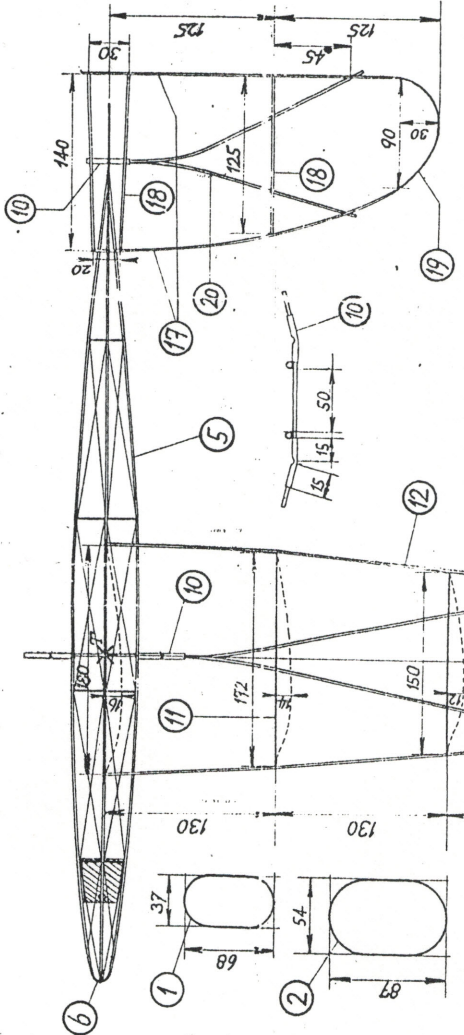
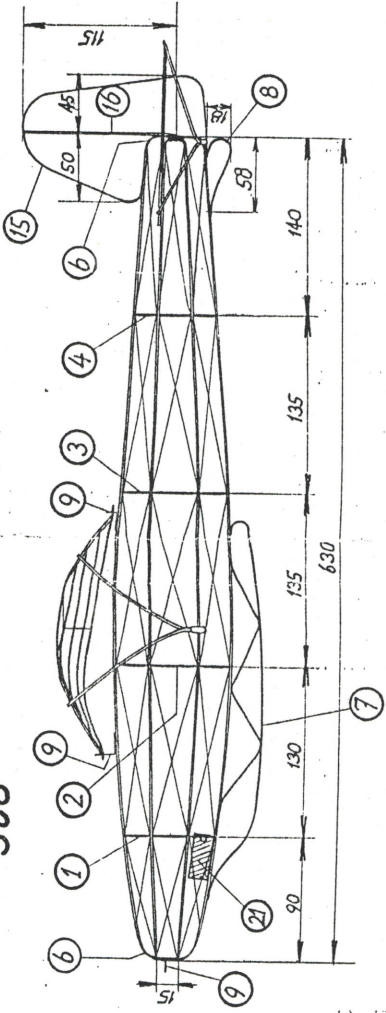
# Patník ve tvaru 568

# Měřítko 1:4

**Data.**  
 Norm. plocha 1425 cm<sup>2</sup>  
 Celková váha 75 gr  
 Váha příložky 25 gr  
 Zatížení na 1 dm<sup>2</sup> 5 gr.

Vyrvětlivky.

Dvojitá čára — špejle  
 stínová jednod. — bambus  
 slabá — nitě



číslo kusu	označení	zvláštní	materiál	rozměry
1	praporek	—	bambus	1 x 2 x 210
2	—	—	—	1 x 2 x 280
3	—	—	—	1 x 2 x 260
4	—	—	—	1 x 2 x 180
5	trup, podélníky	—	špejle	2 1/2 x 630
6	zakončení trupu	—	bambus	1 x 2 x 100
7	lyže	—	—	1 x 2 x 370 x 240
8	—	—	—	1 x 2 x 100
9	2+1	publity, vypracování	ocelové dráty	0,9 x 4,5
10	kování pro vřetny	—	Minik, plech	0,5 x 10 x 35
11	zábry	—	bambus	1 x 2 x 175
12	hrany křídla	—	špejle	3 x 1060
13	konce křídla	—	bambus	1 x 2 x 160
14	vřetny křídla	—	špejle	2 1/2 x 370
15	hrana středkem	—	bambus	2 x 2 x 360
16	vřetny	—	špejle	2 1/2 x 480
17	hrany výše ova	—	špejle	2 1/2 x 140
18	vřetny	—	špejle	1 x 2 x 150
19	konce	—	bambus	1 x 2 x 210
20	vřetny	—	špejle	2 x 30 x 40
21	příložka	—	oklepný špejle	2 x 30 x 40
	povlaky	—	oklepný špejle	2 x 30 x 40
	švadlany křídla	—	oklepný špejle	2 x 30 x 40
	švadlany u vazání	—	nitě	1,5 x 150

# Větroň S-34.